

# C-WAY ENGINEERING EXPORTS



## FORGED FITTINGS

HIGH-STRENGTH | LEAK-PROOF | PRECISION ENGINEERED

[www.cwayexports.com](http://www.cwayexports.com) | [sales@cwayexorts.com](mailto:sales@cwayexorts.com)

# About Us

C-Way Engineering Exports is an Indian manufacturer of precision-engineered pipe fittings produced in accordance with ASTM, ASME, and ANSI standards. We believe that true engineering value comes from the right balance of quality, consistency, and cost efficiency.

With a strong focus on reliable manufacturing and strict quality control, our fittings are designed to deliver dependable performance in demanding industrial applications. Every product reflects our commitment to accurate workmanship, trusted materials, and long-term customer confidence.

We build more than fittings – we build connections engineered with integrity.

**Connecting More Than Pipelines – Connecting People, Planet and Progress.**



# ASME B16.11 | BS3799d | Socket Weld & Threaded Fittings

Forged steel fittings manufactured in accordance with ASME B16.11, covering dimensional requirements, pressure-temperature ratings, marking, and testing criteria for socket weld (SW) and threaded connections. Designed for strength, reliability, and precision, these fittings are widely used in high-pressure and critical piping systems where compact design and leak-proof performance are essential.

## Manufacturing & Quality

Our forged fittings are produced through controlled hot forging processes followed by precision machining and thorough inspection. This manufacturing approach improves grain structure, enhances mechanical strength, and ensures consistent wall thickness and threading accuracy. Each product is designed to provide dependable sealing performance in demanding operating environments.

## Pressure Classes

- Class 2000
- Class 3000
- Class 6000
- Class 9000

## Material Grades

Carbon Steel- ASTM A105, ASTM A105N, ASTM A350 LF2 / LF3

Stainless Steel- ASTM A182 F304 / F304L, ASTM A182 F316 / F316L, ASTM A182 F321, ASTM A182 F347, ASTM A182 F310 / F310S

Duplex & Super Duplex Stainless Steel

Special Materials- Alloy Steel, Nickel Alloy, Monel, Inconel, Hastelloy & Special Materials (On Request)

## Material Certification

All materials are supplied with full traceability and inspection documentation

[www.cwayexports.com](http://www.cwayexports.com)

[sales@cwayexports.com](mailto:sales@cwayexports.com)

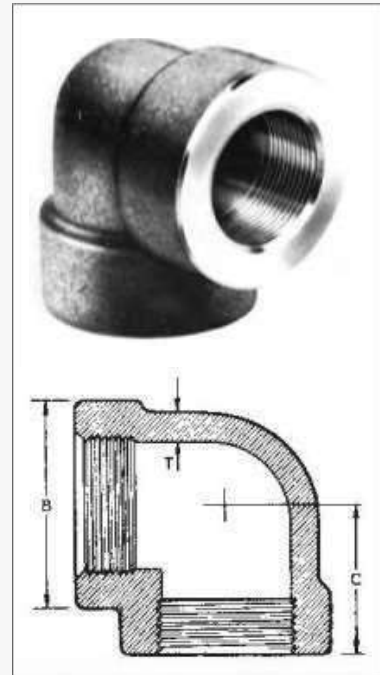
# Forged Fittings

ASME B16.11  
BS3799



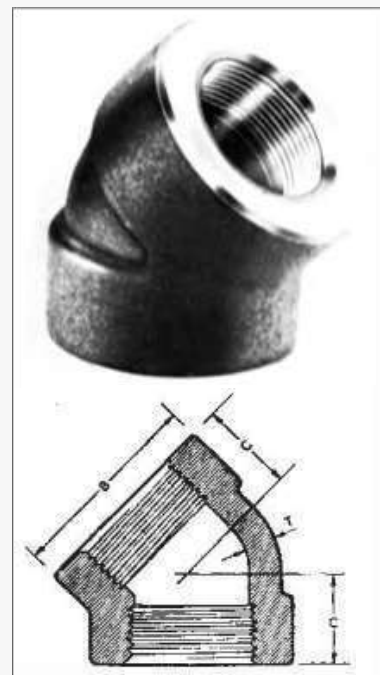
### 90° ELBOWS - THREADED - B16.11

Rating	Dims	1/8"	1/4"	3/8"	1/2"	3/4"	1"	1 1/4"	1 1/2"	2"	2 1/2"	3"	4"
2000 LB	B	22	22	25	33	38	46	56	62	75	92	109	146
	C	21	21	25	28	33	38	44	51	60	76	86	106
	T	3,18	3,18	3,18	3,18	3,18	3,68	3,89	4,01	4,27	5,61	5,99	6,55
	App Wt Kg	0,08	0,08	0,11	0,23	0,28	0,46	0,80	1,00	1,60	2,30	4,35	10,25
3000 LB	B	22	25	33	38	46	56	62	75	84	102	121	152
	C	21	25	28	33	38	44	51	60	64	83	95	114
	T	3,18	3,30	3,51	4,09	4,32	4,98	5,28	5,56	7,14	7,65	8,84	11,18
	App Wt Kg	0,14	0,14	0,27	0,37	0,60	1,08	1,22	2,45	2,50	5,25	7,40	13,00
6000 LB	B	25	33	38	46	56	62	75	84	102	121	146	152
	C	25	28	33	38	44	51	60	64	83	95	106	114
	T	6,35	6,60	6,98	8,15	8,53	9,93	10,59	11,07	12,09	15,29	16,64	18,67
	App Wt Kg	0,31	0,31	0,50	0,69	1,25	1,65	2,75	3,22	6,25	10,00	17,00	18,00

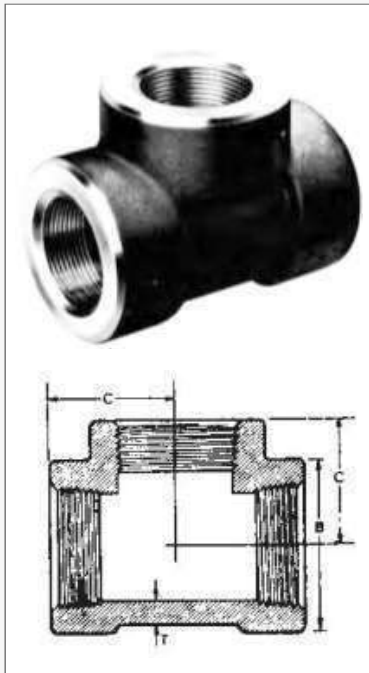


### 45° ELBOWS - THREADED - B16.11

Rating	Dims	1/8"	1/4"	3/8"	1/2"	3/4"	1"	1 1/4"	1 1/2"	2"	2 1/2"	3"	4"
2000 LB	B	22	22	25	33	38	46	56	62	75	92	109	146
	C	17	17	19	22	25	28	33	35	43	52	64	79
	T	3,18	3,18	3,18	3,18	3,18	3,68	3,89	4,01	4,27	5,61	5,99	6,55
	App Wt Kg	0,10	0,10	0,11	0,21	0,24	0,39	0,70	0,85	1,23	3,00	3,50	9,00
3000 LB	B	22	25	33	38	46	56	62	75	84	102	121	152
	C	17	19	22	25	28	33	35	43	44	52	64	79
	T	3,18	3,30	3,51	4,09	4,32	4,98	5,28	5,56	7,14	7,65	8,84	11,18
	App Wt Kg	0,13	0,13	0,25	0,36	0,53	0,78	1,02	1,70	2,35	5,40	6,00	10,50
6000 LB	B	25	33	38	46	56	62	75	84	102	121	146	152
	C	19	22	25	28	33	35	43	44	52	64	79	79
	T	6,35	6,60	6,98	8,15	8,53	9,93	10,59	11,07	12,09	15,29	16,64	18,67
	App Wt Kg	0,25	0,25	0,35	0,60	0,95	1,22	1,35	2,55	5,60	8,00	15,50	13,00

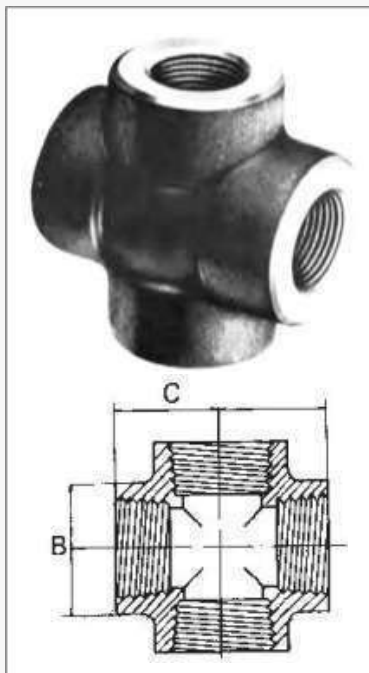


### TEES - THREADED - B16.11



Rating	Dims	1/8"	1/4"	3/8"	1/2"	3/4"	1"	1 1/4"	1 1/2"	2"	2 1/2"	3"	4"
2000 LB	B	22	22	25	33	38	46	56	62	75	92	109	146
	C	21	21	25	28	33	38	44	51	60	76	86	106
	T	3,18	3,18	3,18	3,18	3,18	3,68	3,89	4,01	4,27	5,61	5,99	6,55
	App Wt Kg	0,12	0,12	0,18	0,29	0,39	0,55	0,93	1,30	1,80	3,00	5,50	14,00
3000 LB	B	22	25	33	38	46	56	62	75	84	102	121	152
	C	21	25	28	33	38	44	51	60	64	83	95	114
	T	3,18	3,30	3,51	4,09	4,32	4,98	5,28	5,56	7,14	7,65	8,84	11,18
	App Wt Kg	0,21	0,21	0,31	0,49	0,80	1,31	1,61	3,20	3,55	6,50	9,25	17,00
6000 LB	B	25	33	38	46	56	62	75	84	102	121	146	152
	C	25	28	33	38	44	51	60	64	83	95	106	114
	T	6,35	6,60	6,98	8,15	8,53	9,93	10,59	11,07	12,09	15,29	16,64	18,67
	App Wt Kg	0,41	0,41	0,60	0,94	1,59	2,14	3,39	4,50	10,00	13,00	19,50	18,00

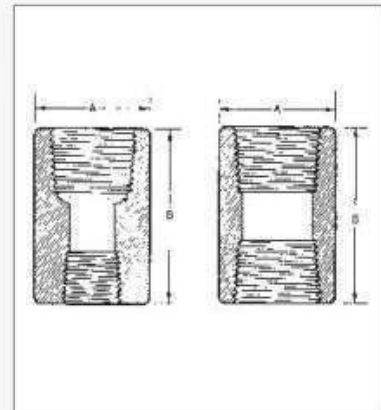
### CROSSES - THREADED - B16.11



Rating	Dims	1/8"	1/4"	3/8"	1/2"	3/4"	1"	1 1/4"	1 1/2"	2"	2 1/2"	3"	4"
2000 LB	B	22	22	25	33	38	46	56	62	75	92	109	146
	C	21	21	25	28	33	38	44	51	60	76	86	106
	T	3,18	3,18	3,18	3,18	3,18	3,68	3,89	4,01	4,27	5,61	5,99	6,55
	App Wt Kg	0,14	0,14	0,19	0,34	0,42	0,75	1,15	1,45	2,25	4,50	7,15	15,00
3000 LB	B	22	25	33	38	46	56	62	75	84	102	121	152
	C	21	25	28	33	38	44	51	60	64	83	95	114
	T	3,18	3,30	3,51	4,09	4,32	4,98	5,28	5,56	7,14	7,65	8,84	11,18
	App Wt Kg	0,22	0,22	0,40	0,63	0,99	1,63	1,97	3,70	4,90	10,50	11,50	21,70
6000 LB	B	25	33	38	46	56	62	75	84	102	121	146	152
	C	25	28	33	38	44	51	60	64	83	95	106	114
	T	6,35	6,60	6,98	8,15	8,53	9,93	10,59	11,07	12,09	15,29	16,64	18,67
	App Wt Kg	0,45	0,45	0,70	1,16	1,80	2,50	4,10	5,20	12,30	14,00	25,00	23,00

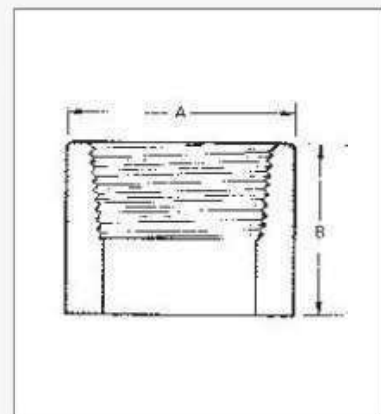
### COUPLINGS - THREADED - B16.11

Rating	Dims	1/8"	1/4"	3/8"	1/2"	3/4"	1"	1 1/4"	1 1/2"	2"	2 1/2"	3"	4"
3000 LB	A	16	19	22	28	35	44	57	64	76	92	108	140
	B	32	35	38	48	51	60	67	79	86	92	108	121
	App Wt Kg	0,05	0,05	0,06	0,14	0,20	0,39	0,73	1,03	1,35	2,30	3,15	5,80
6000 LB	A	22	25	32	38	44	57	64	76	92	108	127	159
	B	32	35	38	48	51	60	67	79	86	92	108	121
	App Wt Kg	0,10	0,10	0,12	0,37	0,45	1,00	1,65	1,85	2,80	4,00	5,50	10,00



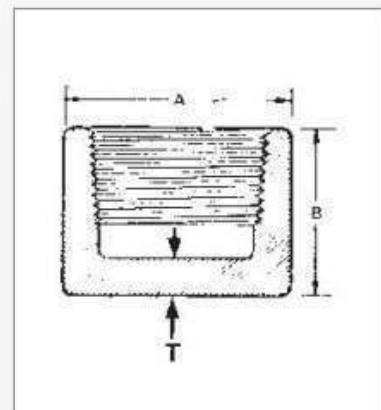
### HALF COUPLINGS - THREADED - B16.11

Rating	Dims	1/8"	1/4"	3/8"	1/2"	3/4"	1"	1 1/4"	1 1/2"	2"	2 1/2"	3"	4"
3000 LB	A	16	19	22	28	35	44	57	64	76	92	108	140
	B	16,0	17,5	19,0	24,0	25,5	30,0	33,5	39,5	43,0	46,0	54,0	60,5
	App Wt Kg	0,02	0,03	0,03	0,07	0,11	0,20	0,37	0,51	0,66	1,15	1,57	2,90
6000 LB	A	22	25	32	38	44	57	64	76	92	108	127	159
	B	16,0	17,5	19,0	24,0	25,5	30,0	33,5	39,5	43,0	46,0	54,0	60,5
	App Wt Kg	0,04	0,05	0,06	0,19	0,23	0,50	0,83	0,92	1,40	2,00	2,75	5,00

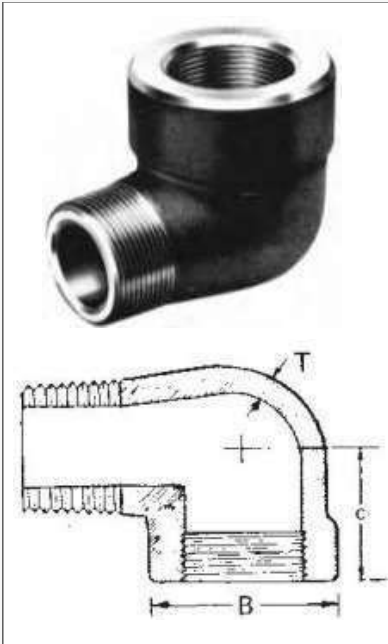


### CAPS - THREADED - B16.11

Rating	Dims	1/8"	1/4"	3/8"	1/2"	3/4"	1"	1 1/4"	1 1/2"	2"	2 1/2"	3"	4"
3000 LB	A	16	19	22	28	35	44	57	64	76	92	108	140
	B	19,0	25,0	25,0	32,0	37,0	41,0	44,0	44,0	48	60,0	65,0	68,0
	T	4,8	4,8	4,8	6,4	6,4	9,7	9,7	11,2	12,7	15,7	19,0	22,4
	App Wt Kg	0,04	0,05	0,06	0,13	0,21	0,37	0,60	0,73	1,10	2,31	3,00	4,50
6000 LB	A		25	32	38	44	57	64	76	92	108	127	159
	B		27,0	27,0	33,0	38,0	43,0	46,0	48,0	51,0	64,0	68,0	75,0
	T		6,4	6,4	7,9	7,9	11,2	11,2	12,7	15,7	19,0	22,4	28,4
	App Wt Kg		0,16	0,20	0,29	0,40	0,70	1,10	1,35	2,10	3,50	4,80	7,50

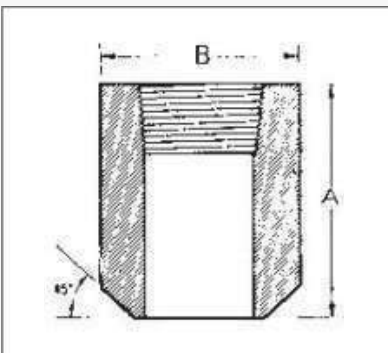


### STREET ELBOWS - MALE/ FEMALE - THREADED - B16.11



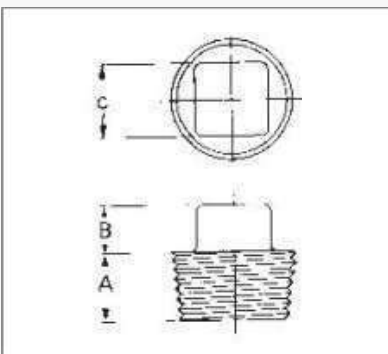
Rating	Dims	1/8"	1/4"	3/8"	1/2"	3/4"	1"	1 1/4"	1 1/2"	2"
3000 LB	B	19	25	32	38	44	51	62	70	84
	C	19	22	25	28	35	44	51	64	64
	T	3,18	3,30	3,51	4,09	4,32	4,98	5,28	5,56	7,14
	App Wt Kg		0,13	0,23	0,33	0,53	0,94	1,30	1,47	2,30
6000 LB	B	25	32	38	44	51	62	70	84	102
	C	22	25	28	35	44	51	54	64	83
	T	5,08	5,66	6,98	8,15	8,53	9,93	10,59	11,07	12,09
	App Wt Kg									

NOTE: At manufacturer option, the dimensions C of the table for threaded Tees (previous page) may be used instead of C in above table



### WELDING BOSS - THREADED - BS3799

Rating	Dims	1/8"	1/4"	3/8"	1/2"	3/4"	1"	1 1/2"	2"
3000 LB	A	38	41	45	51	51	51	51	51
	B	16	19	22	29	35	45	64	76
6000 LB	B	22	26	32	38	45	60	76	95
	App Wt Kg (6000lb)	0,20	0,24	0,30	0,37	0,50	0,80	1,29	1,78

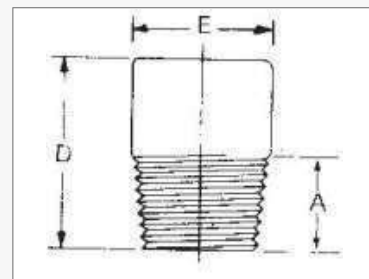


### SQUARE HEAD PLUG (ASME B16.11)

Rating	Dims	1/8"	1/4"	3/8"	1/2"	3/4"	1"	1 1/4"	1 1/2"	2"	2 1/2"	3"	4"
3000 LB	A	10	11	13	14	16	19	21	21	22	27	28	32
	B	6	6	8	10	11	13	14	16	18	19	21	25
	C	7	10	11	14	16	21	24	28	32	36	41	65
6000 LB	App Wt Kg	0,01	0,02	0,03	0,05	0,09	0,17	0,27	0,40	0,60	0,89	1,25	3,10

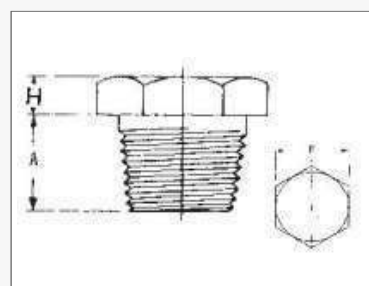
### PIPE NIPPLES - THREADED - BS3799

	1/8"	1/4"	3/8"	1/2"	3/4"	1"	1 1/4"	1 1/2"	2"	2 1/2"	3"	4"
<b>Length 'L'</b>	100 mm is our standard, but any length will be provided on request.											
<b>Pipe wall:</b>	Available in any standard Schedule, e.g. Sch80 -3000 lb,SchXXS - 6000 lb.											
<b>End Types</b>	Threaded, bevelled or plain.											
<b>3000lbs - XS</b>	0,07	0,08	0,11	0,16	0,22	0,31	0,44	0,53	0,74	1,12	1,46	2,15
<b>6000lbs - XXS</b>				0,25	0,36	0,54	0,77	0,95	1,31	2,00	2,65	4,00



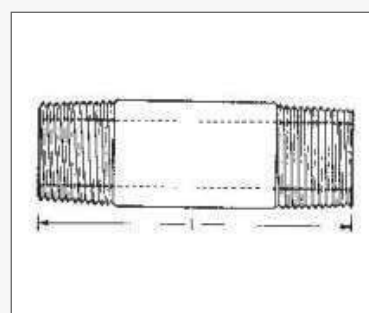
### ROUND HEAD PLUG - THREADED - B16.11

Rating	Dims	1/8"	1/4"	3/8"	1/2"	3/4"	1"	1 1/4"	1 1/2"	2"	2 1/2"	3"	4"
<b>3000 LB</b>	A	10	11	13	14	16	19	21	21	22	27	28	32
	D	35	41	41	44	44	51	51	51	64	70	70	76
	E	10	14	18	21	27	33	43	48	60	73	89	114
<b>6000 LB</b>	App Wt	0,04	0,05	0,07	0,13	0,22	0,32	0,50	0,72	1,35	2,20	3,30	6,00
	Kg												



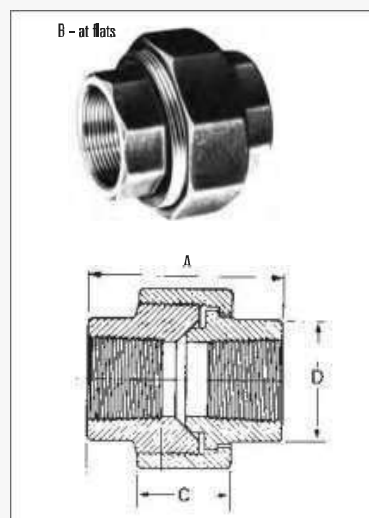
### HEXAGON HEAD PLUG - THREADED - B16.11

Rating	Dims	1/8"	1/4"	3/8"	1/2"	3/4"	1"	1 1/4"	1 1/2"	2"	2 1/2"	3"	4"
<b>3000 LB</b>	A	10	11	13	14	16	19	21	21	22	27	28	32
	H	6	6	8	8	10	10	14	16	18	19	21	25
	F	11	16	18	22	27	36	46	50	65	75	90	115
<b>6000 LB</b>	App Wt	0,02	0,03	0,05	0,07	0,13	0,22	0,41	0,49	0,77	1,61	1,94	4,50
	Kg												



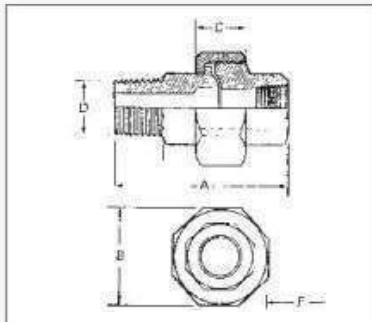
### UNIONS - THREADED - BS3799 (1974)

Rating	Dims	1/8"	1/4"	3/8"	1/2"	3/4"	1"	1 1/4"	1 1/2"	2"	2 1/2"	3"	4"
<b>3000 LB</b>	A	40	43	48	51	57	64	70	79	89	118	121	-
	B	32	32	36	43	50	60	70	78	95	125	140	-
	C	16	18	19	21	24	25	29	30	37	48	51	-
	D	17	19	22	30	36	41	50	60	70	85	100	-
	App Wt	0,14	0,17	0,21	0,31	0,49	0,83	1,22	1,53	2,30	5,00	6,25	-
<b>6000 LB</b>	A	44,5	44,5	50,8	60,5	57,2	57,2	76,2	88,9	108,0	108,0	127,0	-
	B	39,6	39,6	42,9	53,8	58,4	73,2	79,2	88,9	120,7	152,4	190,5	-
	C	22,4	22,4	26,9	26,9	26,9	34,8	34,8	34,8	47,8	53,8	50,8	-
	D	23,9	23,9	31,8	36,6	44,5	55,6	63,5	76,2	88,9	108,0	127,0	-
	App Wt	0,20	0,30	0,50	1,12	1,60	2,15	2,42	4,73	6,50	9,50	19,20	-



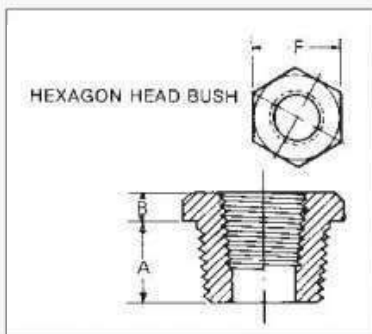
NOTE: The 6000 lbs is typical manufacturer standard - not included in BS3799

### UNIONS - MALE X FEMALE (MF), THREADED X 2, THREADED + SOCKET WELDED



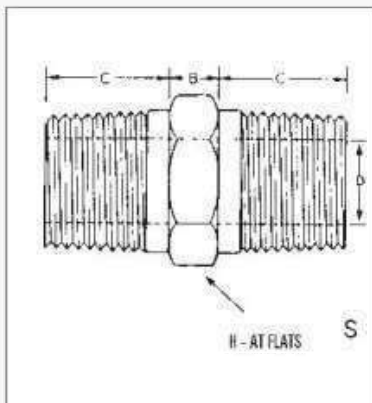
Rating	Dims	1/8"	1/4"	3/8"	1/2"	3/4"	1"	1 1/4"	1 1/2"	2"
3000 LB	A	49,5	54,1	60,7	65,0	72,6	83,1	90,7	99,6	111,3
	B	32,0	32,0	36,1	42,9	50,0	59,9	70,1	78,0	95,0
	C	16,0	18,0	19,1	21,1	23,9	24,9	29,0	30,0	37,1
	D	17,0	19,1	22,1	30,0	36,1	40,9	50,0	59,9	70,1
	App Wt Kg	0,16	0,21	0,27	0,46	0,61	0,99	1,55	1,9	2,9

### HEXAGON HEAD BUSHING - THREADED - B16.11



Rating	Dims	1/8"	1/4"	3/8"	1/2"	3/4"	1"	1 1/4"	1 1/2"	2"	2 1/2"	3"	4"
3000 LB	A	-	11	13	14	16	19	21	21	22	27	28	32
	B	-	3	4	5	6	6	7	8	9	10	10	13
	F	-	16	18	22	27	36	46	50	65	75	90	115
6000 LB	Av App Wt Kg	-	0,02	0,03	0,06	0,10	0,17	0,33	0,42	0,62	1,27	1,65	3,10

### HEXAGON NIPPLES - THREADED - BS3799



Rating	Dims	1/8"	1/4"	3/8"	1/2"	3/4"	1"	1 1/4"	2"
BS3799 (min)	B	6	6	8	8	10	10	16	17
	C	10	15	16	20	21	25	26	27
3000 LB	D	5	8	11	14	19	24	38	49
6000 LB	D	2	6	8	11	13	17	30	39
	H	11	15	18	22	27	35	50	62
	App Wt Kg	0,02	0,03	0,06	0,08	0,15	0,24	0,37	0,45

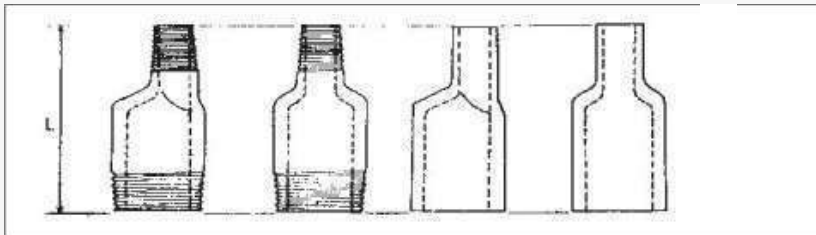
NOTE: Reducing sizes is also available, but not included in above table

### CLOSE TAPER NIPPLES



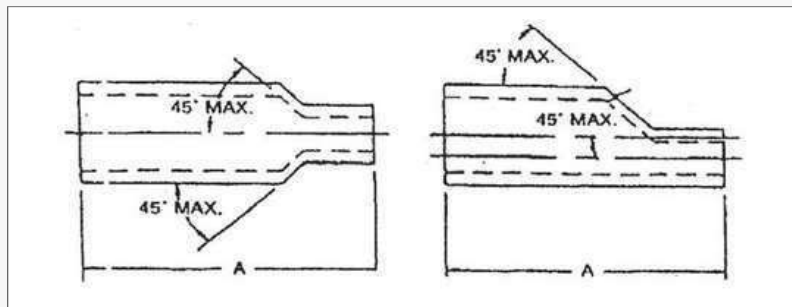
	1/8"	1/4"	3/8"	1/2"	3/4"	1"	1 1/4"	1 1/2"	2"	2 1/2"	3"	4"
Standard 'L' Length	19,1	25,4	28,6	31,8	38,1	44,5	50,8	50,8	50,8	60,3	76,2	88,9
Available in any Standard Production Schedule Wall Thickness, e.g. Sch 40, 80, 160, XXS												

### SWAGED NIPPLES -BS-3799



Large end dimensions	3/8"	1/2"	3/4"	1"	1 1/2"	2"	2 1/2"	3"	4"
Length	76	89	95	102	114	165	178	203	229

NOTE: 3000 lbs minimum from thickness Sch80, 6000 lbs from thickness Sch160 / XXS respectively for plain vs screwed



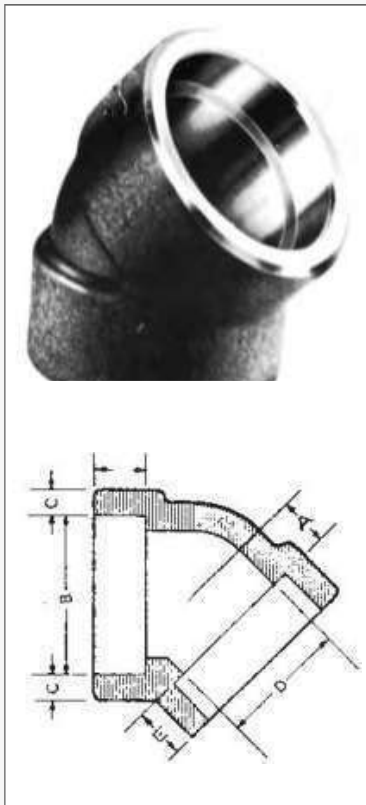
**TABLE 1 Swaged Nipples - MSS-SP-95**

Nominal Pipe Size (NPS)	Outside Diameter		End To End "A"	Nominal Pipe Size (NPS)	Outside Diameter		End To End "A"
	Large End	Small End			Large End	Small End	
1/4 x 1/8	0.540	0.405	2.25	1-1/4 x 3/4	1.660	1.050	4.00
3/8 x 1/8	0.675	0.405	2.50	1-1/4 x 1	1.660	1.315	4.00
3/8 x 1/4	0.675	0.540	2.50	1-1/2 x 1/8	1.900	0.405	4.50
1/2 x 1/8	0.840	0.405	2.75	1-1/2 x 1/4	1.900	0.540	4.50
1/2 x 1/4	0.840	0.540	2.75	1-1/2 x 3/8	1.900	0.675	4.50
1/2 x 3/8	0.840	0.675	2.75	1-1/2 x 1/2	1.900	0.840	4.50
3/4 x 1/8	1.050	0.405	3.00	1-1/2 x 3/4	1.900	1.050	4.50
3/4 x 1/4	1.050	0.540	3.00	1-1/2 x 1	1.900	1.315	4.50
3/4 x 3/8	1.050	0.675	3.00	1-1/2 x 1-1/4	1.900	1.660	4.50
3/4 x 1/2	1.050	0.840	3.00	2 x 1/8	2.375	0.405	6.50
1 x 1/8	1.315	0.405	3.50	2 x 1/4	2.375	0.540	6.50
1 x 1/4	1.315	0.540	3.50	2 x 3/8	2.375	0.675	6.50
1 x 3/8	1.315	0.675	3.50	2 x 1/2	2.375	0.840	6.50
1 x 1/2	1.315	0.840	3.50	2 x 3/4	2.375	1.050	6.50
1 x 3/4	1.315	1.050	3.50	2 x 1	2.375	1.315	6.50
1-1/4 x 1/8	1.660	0.405	4.00	2 x 1-1/4	2.375	1.660	6.50
1-1/4 x 1/4	1.660	0.540	4.00	2 x 1-1/2	2.375	1.900	6.50
1-1/4 x 3/8	1.660	0.675	4.00	2-1/2 x 1/8	2.875	0.405	7.00
1-1/4 x 1/2	1.660	0.840	4.00	2-1/2 x 1/4	2.875	0.540	7.00
				2-1/2 x 3/8	2.875	0.675	7.00

**TABLE 1 Swaged Nipples**

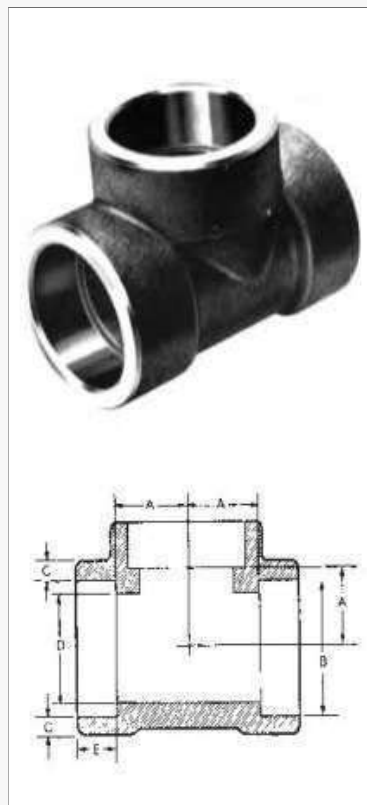
Nominal Pipe Size (NPS)	Outside Diameter		End To End "A"	Nominal Pipe Size (NPS)	Outside Diameter		End To End "A"
	Large End	Small End			Large End	Small End	
2-1/2 x 1/2	2.875	0.840	7.00	5 x 1-1/2	5.503	1.900	11.00
2-1/2 x 3/4	2.875	1.050	7.00	5 x 2	5.503	2.375	11.00
2-1/2 x 1	2.875	1.315	7.00	5 x 2-1/2	5.503	2.875	11.00
2-1/2 x 1-1/4	2.875	1.660	7.00	5 x 3	5.503	3.500	11.00
2-1/2 x 1-1/2	2.875	1.900	7.00	5 x 3-1/2	5.503	4.000	11.00
2-1/2 x 2	2.875	2.375	7.00	5 x 4	5.503	4.500	11.00
3 x 1/8	3.500	0.405	8.00	6 x 1/2	6.625	0.840	12.00
3 x 1/4	3.500	0.540	8.00	6 x 3/4	6.625	1.050	12.00
3 x 3/8	3.500	0.675	8.00	6 x 1	6.625	1.315	12.00
3 x 1/2	3.500	0.840	8.00	6 x 1-1/4	6.625	1.660	12.00
3 x 3/4	3.500	1.050	8.00	6 x 1-1/2	6.625	1.900	12.00
3 x 1	3.500	1.315	8.00	6 x 2	6.625	2.375	12.00
3 x 1-1/4	3.500	1.660	8.00	6 x 2-1/2	6.625	2.875	12.00
3 x 1-1/2	3.500	1.900	8.00	6 x 3	6.625	3.500	12.00
3 x 2	3.500	2.375	8.00	6 x 3-1/2	6.625	4.000	12.00
3 x 2-1/2	3.500	2.875	8.00	6 x 4	6.625	4.500	12.00
3-1/2 x 1/8	4.000	0.405	8.00	6 x 5	6.625	5.563	12.00
3-1/2 x 1/4	4.000	0.540	8.00	8 x 1	8.625	1.315	13.00
3-1/2 x 3/8	4.000	0.675	8.00	8 x 1-1/4	8.625	1.660	13.00
3-1/2 x 1/2	4.000	0.840	8.00	8 x 1-1/2	8.625	1.900	13.00
3-1/2 x 3/4	4.000	1.050	8.00	8 x 2	8.625	2.375	13.00
3-1/2 x 1	4.000	1.315	8.00	8 x 2-1/2	8.625	2.875	13.00
3-1/2 x 1-1/4	4.000	1.660	8.00	8 x 3	8.625	3.500	13.00
3-1/2 x 1-1/2	4.000	1.990	8.00	8 x 3-1/2	8.625	4.000	13.00
3-1/2 x 2	4.000	2.375	8.00	8 x 4	8.625	4.500	13.00
3-1/2 x 2-1/2	4.000	2.875	8.00	8 x 5	8.625	5.563	13.00
3-1/2 x 3	4.000	3.500	8.00	8 x 6	8.625	6.625	13.00
4 x 1/4	4.500	0.540	9.00	10 x 2	10.750	2.375	15.00
4 x 3/8	4.500	0.675	9.00	10 x 2-1/2	10.750	2.875	15.00
4 x 1/2	4.500	0.840	9.00	10 x 3	10.750	3.500	15.00
4 x 3/4	4.500	1.050	9.00	10 x 3-1/2	10.750	4.000	15.00
4 x 1	4.500	1.315	9.00	10 x 4	10.750	4.500	15.00
4 x 1-1/4	4.500	1.660	9.00	10 x 5	10.750	5.563	15.00
4 x 1-1/2	4.500	1.900	9.00	10 x 6	10.750	6.625	15.00
4 x 2	4.500	2.375	9.00	10 x 8	10.750	8.625	15.00
4 x 2-1/2	4.500	2.875	9.00	12 x 2	12.750	2.375	16.00
4 x 3	4.500	3.500	9.00	12 x 2-1/2	12.750	2.875	16.00
4 x 3-1/2	4.500	4.000	9.00	12 x 3	12.750	3.500	16.00
5 x 1/4	5.503	0.540	11.00	12 x 3-1/2	12.750	4.000	16.00
5 x 3/8	5.503	0.675	11.00	12 x 4	12.750	4.500	16.00
5 x 1/2	5.503	0.840	11.00	12 x 5	12.750	5.563	16.00
5 x 3/4	5.503	1.050	11.00	12 x 6	12.750	6.625	16.00
5 x 1	5.503	1.315	11.00	12 x 8	12.750	8.625	16.00
5 x 1-1/4	5.503	1.660	11.00	12 x 10	12.750	10.750	16.00

### 45° ELBOWS - SOCKET WELD - B16.11



Rating	Dims	1/8"	1/4"	3/8"	1/2"	3/4"	1"	1 1/4"	1 1/2"	2"	2 1/2"	3"	4"
3000 LB	A	8,0	8,0	8,0	11,0	13,0	14,0	17,5	20,5	25,5	28,5	32,0	41,0
	B min	10,8	14,2	17,6	21,8	27,2	33,9	42,7	48,8	61,2	73,9	89,8	115,2
	B max	11,2	14,6	18,0	22,2	27,6	34,3	43,1	49,2	61,7	74,4	90,3	115,7
	C min	3,18	3,30	3,50	4,09	4,27	4,98	5,28	5,54	6,04	7,67	8,30	9,35
	D min	6,1	8,5	11,8	15,0	20,2	25,9	34,3	40,1	51,7	61,2	76,4	100,7
	D max	7,6	10,0	13,3	16,6	21,7	27,4	35,8	41,6	53,3	64,2	79,4	103,8
	E	9,5	9,5	9,5	9,5	12,5	12,5	12,5	12,5	16,0	16,0	16,0	19,0
	App Wt Kg	0,08	0,08	0,10	0,19	0,38	0,38	0,58	0,83	1,15	2,05	3,40	9,00
6000 LB	A	8,0	8,0	11,0	12,5	14,0	17,5	20,5	25,5	28,5	-	-	-
	B min	10,8	14,2	17,6	21,8	27,2	33,9	42,7	48,8	61,2	-	-	-
	B max	11,2	14,6	18,0	22,2	27,6	34,3	43,1	49,2	61,7	-	-	-
	C min	3,43	4,01	4,37	5,18	6,04	6,93	6,93	7,80	9,50	-	-	-
	D min	3,2	5,6	8,4	11,0	14,8	19,9	28,7	33,2	42,1	-	-	-
	D max	4,8	7,1	9,9	12,5	16,3	21,5	30,2	34,7	43,6	-	-	-
	E	9,5	9,5	9,5	9,5	12,5	12,5	12,5	12,5	16,0	-	-	-
	App Wt Kg	0,12	0,12	0,24	0,30	0,53	0,86	1,07	1,90	2,35	-	-	-

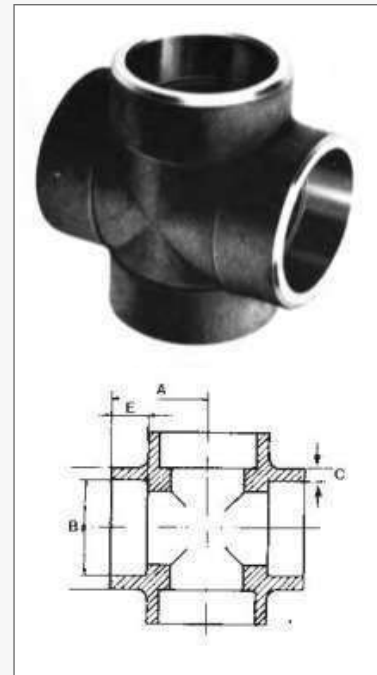
### TEES - EQUAL & REDUCING - SOCKET WELD - B16.11



Rating	Dims	1/8"	1/4"	3/8"	1/2"	3/4"	1"	1 1/4"	1 1/2"	2"	2 1/2"	3"	4"
3000 LB	A	11,0	11,0	13,5	15,5	19,0	22,5	27,0	32,0	38,0	41,0	57,0	66,5
	B min	10,8	14,2	17,6	21,8	27,2	33,9	42,7	48,8	61,2	73,9	89,8	115,2
	B max	11,2	14,6	18,0	22,2	27,6	34,3	43,1	49,2	61,7	74,4	90,3	115,7
	C min	3,18	3,30	3,50	4,09	4,27	4,98	5,28	5,54	6,04	7,67	8,30	9,35
	D min	6,1	8,5	11,8	15,0	20,2	25,9	34,3	40,1	51,7	61,2	76,4	100,7
	D max	7,6	10,0	13,3	16,6	21,7	27,4	35,8	41,6	53,3	64,2	79,4	103,8
	E	9,5	9,5	9,5	9,5	12,5	12,5	12,5	12,5	16,0	16,0	16,0	19,0
	App Wt Kg	0,12	0,12	0,19	0,31	0,40	0,58	0,91	1,25	2,10	3,15	5,25	13,50
6000 LB	A	11,0	13,5	15,5	19,0	22,5	27,0	32,0	38,0	41,0	-	-	-
	B min	10,8	14,2	17,6	21,8	27,2	33,9	42,7	48,8	61,2	-	-	-
	B max	11,2	14,6	18,0	22,2	27,6	34,3	43,1	49,2	61,7	-	-	-
	C min	3,43	4,01	4,37	5,18	6,04	6,93	6,93	7,80	9,50	-	-	-
	D min	3,2	5,6	8,4	11,0	14,8	19,9	28,7	33,2	42,1	-	-	-
	D max	4,8	7,1	9,9	12,5	16,3	21,5	30,2	34,7	43,6	-	-	-
	E	9,5	9,5	9,5	9,5	12,5	12,5	12,5	12,5	16,0	-	-	-
	App Wt Kg	0,21	0,21	0,40	0,56	0,91	1,41	1,75	3,56	4,10	-	-	-

### CROSSES - SOCKET WELD - B16.11

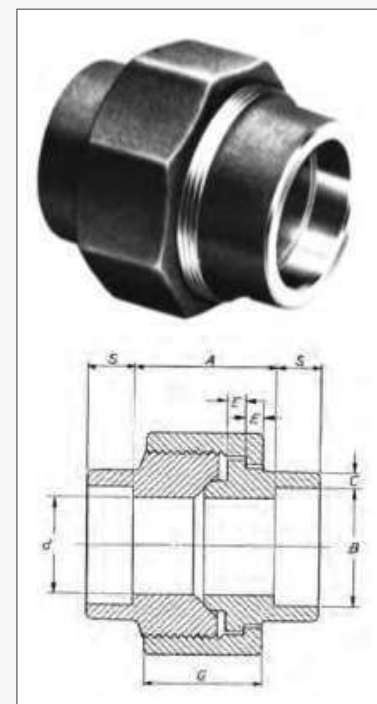
Rating	Dims	1/8"	1/4"	3/8"	1/2"	3/4"	1"	1 1/4"	1 1/2"	2"	2 1/2"	3"	4"
<b>3000 LB</b>	A	11,0	11,0	13,5	15,5	19,0	22,5	27,0	32,0	38,0	41,0	57,0	66,5
	B min	10,8	14,2	17,6	21,8	27,2	33,9	42,7	48,8	61,2	73,9	89,8	115,2
	B max	11,2	14,6	18,0	22,2	27,6	34,3	43,1	49,2	61,7	74,4	90,3	115,7
	C min	3,18	3,30	3,50	4,09	4,27	4,98	5,28	5,54	6,04	7,67	8,30	9,35
	D min	6,1	8,5	11,8	15,0	20,2	25,9	34,3	40,1	51,7	61,2	76,4	100,7
	D max	7,6	10,0	13,3	16,6	21,7	27,4	35,8	41,6	53,3	64,2	79,4	103,8
	E	9,5	9,5	9,5	9,5	12,5	12,5	12,5	12,5	16,0	16,0	16,0	19,0
	App Wt Kg	0,14	0,14	0,21	0,34	0,47	0,80	1,25	1,50	2,23	3,95	6,50	16,00
<b>6000 LB</b>	A	11,0	13,5	15,5	19,0	22,5	27,0	32,0	38,0	41,0	-	-	-
	B min	10,8	14,2	17,6	21,8	27,2	33,9	42,7	48,8	61,2	-	-	-
	B max	11,2	14,6	18,0	22,2	27,6	34,3	43,1	49,2	61,7	-	-	-
	C min	3,43	4,01	4,37	5,18	6,04	6,93	6,93	7,80	9,50	-	-	-
	D min	3,2	5,6	8,4	11,0	14,8	19,9	28,7	33,2	42,1	-	-	-
	D max	4,8	7,1	9,9	12,5	16,3	21,5	30,2	34,7	43,6	-	-	-
	E	9,5	9,5	9,5	9,5	12,5	12,5	12,5	12,5	16,0	-	-	-
	App Wt Kg	0,26	0,26	0,50	0,67	1,06	1,79	2,15	4,45	5,40	-	-	-



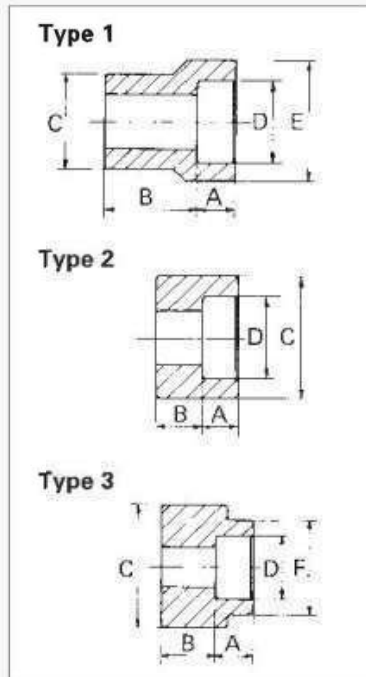
### UNIONS - SOCKET WELD - BS3799

Rating	Dims	1/8"	1/4"	3/8"	1/2"	3/4"	1"	1 1/4"	1 1/2"	2"	2 1/2"	3"
<b>3000 LB</b>	A	17	17	17	18	20	26	28	30	36	57	70
	B	10,7	14,1	17,6	21,8	27,4	34,1	42,9	49,0	61,0	73,8	89,7
	C	3,2	3,3	3,5	4,1	4,3	5,0	5,3	5,6	6,1	7,7	8,3
	D	6,8	9,2	12,5	15,5	21,0	26,5	35,0	40,5	52,0	62,0	78,0
	E	3,2	3,2	3,2	4,0	4,8	4,8	5,6	5,6	6,4	9,6	12,7
	F	32	32	36	41	50	60	70	78	95	125	140
	S	10	10	10	10	13	13	13	13	16	16	16
	App Wt Kg	0,14	0,18	0,23	0,39	0,52	0,73	1,20	1,56	2,30	5,00	7,15

NOTE: 6000 lbs is available with manufacturer standard dimensions

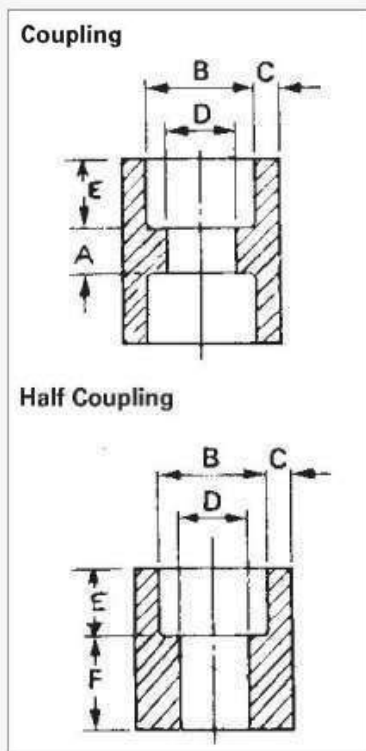


### REDUCING INSERT 3000LB - SOCKET WELD



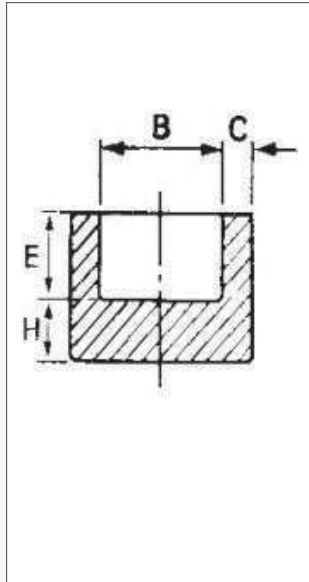
NB	C	D	A	B	E	F	Type
1/2" x 3/8"	47,0	17,5	10,9	23,9	25,9		1
1/2" x 1/4"	47,0	14,0	9,4	16,0			2
3/4" x 1/2"	26,9	21,6	12,4	25,4	32,0		1
3/4" x 3/8"	26,9	17,5	10,9	14,0			2
3/4" x 1/4"	26,9	14,0	9,4	16,0		22,1	3
1" x 3/4"	33,5	27,2	14,5	28,4	38,1		1
1" x 1/2"	33,5	21,6	12,4	20,6			2
1" x 3/8"	33,5	16,5	10,9	22,1		25,9	3
1" x 1/4"	33,5	14,0	9,4	23,9		22,1	3
1 1/4" x 1"	42,4	33,8	16,0	32,0	45,0		1
1 1/4" x 3/4"	42,4	27,2	14,5	20,6			2
1 1/4" x 1/2"	42,4	21,6	12,4	22,1		32,0	3
1 1/4" x 1 1/4"	48,4	42,5	17,5	33,0	56,9		1
1 1/4" x 1"	48,4	33,8	16,0	20,6			2
1 1/2" x 3/4"	48,4	27,2	14,5	22,1		38,1	3
1 1/2" x 1/2"	48,4	21,6	12,4	24,1		32,0	3
2" x 1 1/2"	60,6	48,8	19,1	20,6			2
2" x 1 1/4"	60,6	42,7	17,5	22,1		56,9	3
2" x 1"	60,6	33,8	16,0	24,1		45,0	3
2" x 3/4"	60,6	27,2	14,5	25,4		38,1	3
2" x 1/2"	60,6	21,6	12,4	26,9		32,0	3

### COUPLING & HALF COUPLING - SOCKET WELD - B16.11



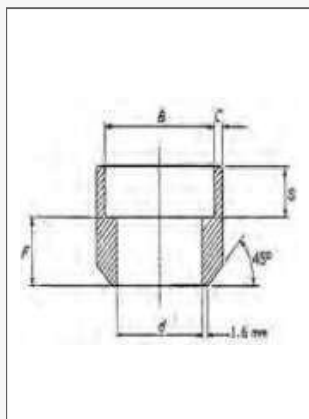
Rating	Dims	1/8"	1/4"	3/8"	1/2"	3/4"	1"	1 1/4"	1 1/2"	2"	2 1/2"	3"	4"	
3000 LB	A	6,5	6,5	6,5	9,5	9,5	12,5	12,5	12,5	19,0	19,0	19,0	19,0	
	B min	10,8	14,2	17,6	21,8	27,2	33,9	42,7	48,8	61,2	73,9	89,8	115,2	
	B max	11,2	14,6	18,0	22,2	27,6	34,3	43,1	49,2	61,7	74,4	90,3	115,7	
	C min	3,18	3,30	3,50	4,09	4,27	4,98	5,28	5,54	6,04	7,67	8,30	9,35	
	D min	6,1	8,5	11,8	15,0	20,2	25,9	34,3	40,1	51,7	61,2	76,4	100,7	
	D max	7,6	10,0	13,3	16,6	21,7	27,4	35,8	41,6	53,3	64,2	79,4	103,8	
	E	9,5	9,5	9,5	9,5	12,5	12,5	12,5	12,5	16,0	16,0	16,0	19,0	
	F	16,0	16,0	17,5	22,5	24,0	28,5	30,0	32,0	41,0	43,0	44,5	48,0	
	App Wt		0,05	0,05	0,07	0,11	0,15	0,26	0,37	0,42	0,77	1,10	1,40	2,35
	Kg													
6000 LB	A	6,5	6,5	6,5	9,5	9,5	12,5	12,5	12,5	19,0	-	-	-	
	B min	10,8	14,2	17,6	21,8	27,2	33,9	42,7	48,8	61,2	-	-	-	
	B max	11,2	14,6	18,0	22,2	27,6	34,3	43,1	49,2	61,7	-	-	-	
	C min	3,43	4,01	4,37	5,18	6,04	6,93	6,93	7,80	9,50	-	-	-	
	D min	3,2	5,6	8,4	11,0	14,8	19,9	28,7	33,2	42,1	-	-	-	
	D max	4,8	7,1	9,9	12,5	16,3	21,5	30,2	34,7	43,6	-	-	-	
	E	9,5	9,5	9,5	9,5	12,5	12,5	12,5	12,5	16,0	-	-	-	
	F	16,0	16,0	17,5	22,5	24,0	28,5	30,0	32,0	41,0	-	-	-	
	App Wt		0,07	0,07	0,10	0,15	0,34	0,37	0,49	0,68	1,24	-	-	-
	Kg													

### CAPS -SOCKETWELD - B16.11



Rating	Dims	1/8"	1/4"	3/8"	1/2"	3/4"	1"	1 1/4"	1 1/2"	2"	2 1/2"	3"	4"
3000 LB	B min	10,8	14,2	17,6	21,8	27,2	33,9	42,7	48,8	61,2	73,9	89,8	115,2
	B max	11,2	14,6	18,0	22,2	27,6	34,3	43,1	49,2	61,7	74,4	90,3	115,7
	C min	3,18	3,30	3,50	4,09	4,27	4,98	5,28	5,54	6,04	7,67	8,30	9,35
	E	9,5	9,5	9,5	9,5	12,5	12,5	12,5	12,5	16,0	16,0	16,0	19,0
	H	4,8	4,8	4,8	6,4	6,4	9,6	9,6	11,2	12,7	15,7	19,0	22,4
	App Wt Kg	0,03	0,04	0,06	0,14	0,18	0,30	0,51	0,65	0,92	1,40	2,50	3,50
6000 LB	B min	10,8	14,2	17,6	21,8	27,2	33,9	42,7	48,8	61,2	-	-	-
	B max	11,2	14,6	18,0	22,2	27,6	34,3	43,1	49,2	61,7	-	-	-
	C min	3,43	4,01	4,37	5,18	6,04	6,93	6,93	7,80	9,50	-	-	-
	E	9,5	9,5	9,5	9,5	12,5	12,5	12,5	12,5	16,0	-	-	-
	H	6,4	6,4	6,4	7,9	7,9	11,2	11,2	12,7	15,7	-	-	-
	App Wt Kg	0,08	0,08	0,14	0,18	0,21	0,46	0,70	0,89	1,20	-	-	-

### WELDING BOSS - SOCKET WELD .- BS3799

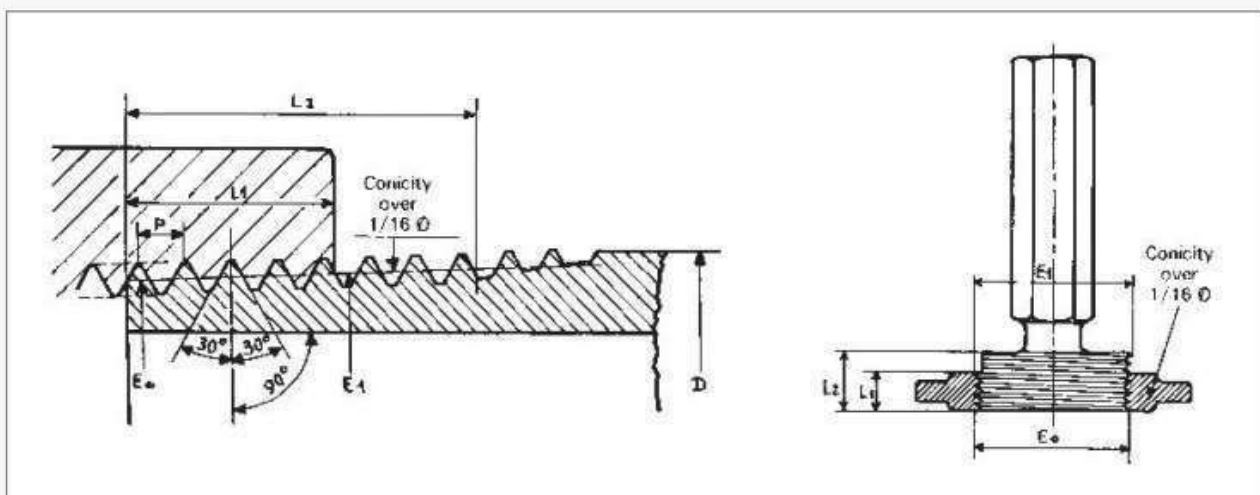


Rating	Dims	1/8"	1/4"	3/8"	1/2"	3/4"	1	1 1/2"	2"
3000 LB	B	10,7	14,1	17,6	21,8	27,4	34,1	49,0	61,0
	C	3,2	3,3	3,5	4,1	4,3	5,0	5,6	6,1
6000 LB	C	-	-	-	5,2	6,1	7,0	7,8	9,5
	D	THROUGH BORE, Sch 40 - 3000 lb, Sch 160 - 6000 lb							
	F	28,0	32	34	38	38	35	32	29
	S	10	10	11	13	13	16	19	22
	App Wt Kg	0,20	0,23	0,29	0,38	0,53	0,83	1,31	1,86

## TAPER PIPE THREADS, NPT

Nominal size of tube	Outside diameter of the tube		Number of threads per inch	Diameter of Pitch		Diameter of the pitch of the bolt at the outside end of the thread		the pitch of the bolt at the inside end of the thread		Efficient length of the thread		Length of the hand packing		Increase of the diameter per rotation	
	D			P		E <sub>o</sub>		E <sub>i</sub>		L <sub>2</sub>		L <sub>1</sub>			
	mm	In.		mm	In.	mm	In.	mm	In.	mm	In.	mm	In.	mm	In.
1/8	10,29	0,405	27	0,94	0,03704	9,233	0,36351	9,489	0,3736	6,703	0,2639	4,102	0,1615	0,0586	0,00231
1/4	13,72	0,54	18	1,411	0,05556	12,126	0,47739	12,487	0,49163	10,205	0,4018	5,786	0,2278	0,0881	0,00347
3/8	17,14	0,675	18	1,411	0,05556	15,545	0,61201	15,929	0,62701	10,358	0,4078	6,096	0,24	0,0881	0,00347
1/2	21,34	0,84	14	1,814	0,07143	19,264	0,75843	19,772	0,77843	13,556	0,5337	8,128	0,32	0,1132	0,00446
3/4	26,67	1,05	14	1,814	0,07143	24,579	0,96768	25,117	0,98887	13,86	0,5457	8,61	0,339	0,1132	0,00446
1	33,4	1,315	11 1/2	2,209	0,08696	30,826	1,21363	31,461	1,23863	17,343	0,6828	10,16	0,4	0,1379	0,00543
1 1/4	42,16	1,66	11 1/2	2,209	0,08696	39,551	1,55713	40,218	1,58338	17,952	0,7068	10,668	0,42	0,1379	0,00543
1 1/2	48,26	1,9	11 1/2	2,209	0,08696	45,621	1,79609	46,287	1,82234	18,377	0,7235	10,668	0,42	0,1379	0,00543
2	60,32	2,375	11 1/2	2,209	0,08696	57,633	2,26902	58,325	2,29627	19,215	0,7565	11,074	0,436	0,1379	0,00543
2 1/2	73,02	2,875	8	3,175	0,125	69,076	2,71953	70,159	2,76216	28,892	1,1375	17,322	0,682	0,1983	0,00781
3	88,9	3,5	8	3,175	0,125	84,852	3,34062	86,068	3,3885	30,48	1,2	19,456	0,766	0,1983	0,00781
3 1/2	101,6	4	8	3,175	0,125	97,472	3,8375	98,776	3,88881	31,75	1,25	20,853	0,821	0,1983	0,00781
4	114,3	4,5	8	3,175	0,125	110,093	4,33438	111,433	4,38712	33,02	1,3	21,437	0,844	0,1983	0,00781

NOTE: All sizes in the table correspond to the ASME B1.20.1 and API 5 L Standards, excepted for the nominal sizes 1/8" and 1/4" for which E<sub>i</sub> and L<sub>1</sub> are not measured on the same plane according to API 5L. However, these sizes are the same when brought on the same plane.



**NOTE:**

All weights listed in this section are approximate weights for steel.  
Titanium weights can be calculated as 57% of table values.  
All weights are given in kilograms (kg)

**PIPES B36.10 / B36.19**

Weights are given in tables in section 2 of this catalogue.

**SCREWED FITTINGS - B16.11 / BS3799**

PRODUCT	RATING	1/8"	1/4"	3/8"	1/2"	3/4"	1"	1 1/4"	1 1/2"	2"	2 1/2"	3"	4"
90° elbows	2000 lbs	0,08	0,08	0,11	0,23	0,28	0,46	0,80	1,00	1,60	2,30	4,35	10,25
	3000 lbs	0,14	0,14	0,27	0,37	0,60	1,08	1,22	2,45	2,50	5,25	7,40	13,00
	6000 lbs	0,31	0,31	0,50	0,69	1,25	1,65	2,75	3,22	6,25	10,00	17,00	18,00
45° elbows	2000 lbs	0,10	0,10	0,11	0,21	0,24	0,39	0,70	0,85	1,23	3,00	3,50	9,00
	3000 lbs	0,13	0,13	0,25	0,36	0,53	0,78	1,02	1,70	2,35	5,40	6,00	10,50
	6000 lbs	0,25	0,25	0,35	0,60	0,95	1,22	1,35	2,55	5,60	8,00	15,50	13,00
Tees	2000 lbs	0,12	0,12	0,18	0,29	0,39	0,55	0,93	1,30	1,80	3,00	5,50	14,00
	3000 lbs	0,21	0,21	0,31	0,49	0,80	1,31	1,61	3,20	3,55	6,50	9,25	17,00
	6000 lbs	0,41	0,41	0,60	0,94	1,59	2,14	3,39	4,50	10,00	13,00	19,50	18,00
Crosses	2000 lbs	0,14	0,14	0,19	0,34	0,42	0,75	1,15	1,45	2,25	4,50	7,15	15,00
	3000 lbs	0,22	0,22	0,40	0,63	0,99	1,63	1,97	3,70	4,90	10,50	11,50	21,70
	6000 lbs	0,45	0,45	0,70	1,16	1,80	2,50	4,10	5,20	12,30	14,00	25,00	23,00
Couplings	3000 lbs	0,05	0,05	0,06	0,14	0,20	0,39	0,73	1,03	1,35	2,30	3,15	5,80
	6000 lbs	0,10	0,10	0,12	0,37	0,45	1,00	1,65	1,85	2,80	4,00	5,50	10,00
Half couplings	3000 lbs	0,02	0,03	0,03	0,07	0,11	0,20	0,37	0,51	0,66	1,15	1,57	2,90
	6000 lbs	0,04	0,05	0,06	0,19	0,23	0,50	0,83	0,92	1,40	2,00	2,75	5,00
Caps	3000 lbs	0,04	0,05	0,06	0,13	0,21	0,37	0,60	0,73	1,10	2,31	3,00	4,50
	6000 lbs	-	0,16	0,20	0,29	0,40	0,70	1,10	1,35	2,10	3,50	4,80	7,50
Street elbows	3000 lbs	-	0,13	0,23	0,33	0,53	0,94	1,30	1,47	2,30	-	-	-
Welding boss		0,20	0,23	0,29	0,38	0,53	0,83	1,31	1,86	-	-	-	-
Pipe nipple - 100mm	3000 (XS)	0,07	0,08	0,11	0,16	0,22	0,31	0,44	0,53	0,74	1,12	1,46	2,15
	6000 (XXS)	-	-	-	0,25	0,36	0,54	0,77	0,95	1,31	2,00	2,65	4,00
Plug - square head		0,01	0,02	0,03	0,05	0,09	0,17	0,27	0,40	0,60	0,89	1,25	3,10
Plug - round head		0,04	0,05	0,07	0,13	0,22	0,32	0,50	0,72	1,35	2,20	3,30	6,00
Plug - hex. head		0,02	0,03	0,05	0,07	0,13	0,22	0,41	0,49	0,77	1,61	1,94	4,50
Unions - FF	3000 lbs	0,14	0,17	0,21	0,31	0,49	0,83	1,22	1,53	2,30	5,00	6,25	-
	6000 lbs	0,20	0,30	0,50	1,12	1,60	2,15	2,42	4,73	6,50	9,50	19,20	-
Unions - MF	3000 lbs	0,16	0,21	0,27	0,46	0,61	0,99	1,55	1,9	2,9	-	-	-
Hex. head bushing		-	0,02	0,03	0,06	0,10	0,17	0,33	0,42	0,62	1,27	1,65	3,10
Hex. Nipples		0,02	0,03	0,06	0,08	0,15	0,24	0,37	0,45	-	-	-	-
Swage nipples	3000 lbs	0,04	0,05	0,09	0,14	0,17	0,32	0,49	0,60	0,93	-	-	-
	plain	6000 lbs	0,11	0,13	0,18	0,23	0,29	0,55	0,80	1,10	1,40	-	-
	screwed	6000 lbs	0,17	0,22	0,29	0,33	0,50	0,75	0,95	1,60	2,10	-	-

### SOCKET WELD FITTINGS - B16.11 / BS3799

PRODUCT	RATING	1/8"	1/4"	3/8"	1/2"	3/4"	1"	1 1/4"	1 1/2"	2"	2 1/2"	3"	4"
90° elbows	3000 lbs	0,08	0,08	0,12	0,24	0,29	0,48	0,75	0,95	1,65	2,50	4,30	9,70
	6000 lbs	0,15	0,17	0,30	0,43	0,66	1,14	1,60	2,70	2,95	-	-	-
45° elbows	3000 lbs	0,08	0,08	0,10	0,19	0,25	0,38	0,58	0,83	1,15	2,05	3,40	9,00
	6000 lbs	0,12	0,12	0,24	0,30	0,53	0,86	1,07	1,90	2,35	-	-	-
Tees	3000 lbs	0,12	0,12	0,19	0,31	0,40	0,58	0,91	1,25	2,10	3,15	5,25	13,50
	6000 lbs	0,21	0,21	0,40	0,56	0,91	1,41	1,75	3,56	4,10	-	-	-
Crosses	3000 lbs	0,14	0,14	0,21	0,34	0,47	0,80	1,25	1,50	2,23	3,95	6,50	16,00
	6000 lbs	0,26	0,26	0,50	0,67	1,06	1,79	2,15	4,45	5,40	-	-	-
Unions	3000 lbs	0,14	0,18	0,23	0,39	0,52	0,73	1,20	1,56	2,30	5,00	7,15	-
Couplings	3000 lbs	0,05	0,05	0,07	0,11	0,15	0,26	0,37	0,42	0,77	1,10	1,40	2,35
	6000 lbs	0,07	0,07	0,10	0,15	0,34	0,37	0,49	0,68	1,24	-	-	-
Caps	3000 lbs	0,03	0,04	0,06	0,14	0,18	0,30	0,51	0,65	0,92	1,40	2,50	3,50
	6000 lbs	0,08	0,08	0,14	0,18	0,21	0,46	0,70	0,89	1,20	-	-	-
Welding boss		0,20	0,23	0,29	0,38	0,53	0,83	1,31	1,86	-	-	-	-



C-Way Engineering Exports, an ISO 9001:2015 certified and DUNS registered company, is a leading manufacturer and exporter of industrial valves, pipe fittings, flanges, and a trusted supplier of pipes. With 500+ satisfied customers across the world, we are dedicated to delivering high-quality products, manufactured with international standards, and ensuring customer satisfaction.

# C-WAY ENGINEERING EXPORTS

QUALITY EXPERTISE TRUST

## contact us

[www.cwayexports.com](http://www.cwayexports.com)  
[sales@cwayexports.com](mailto:sales@cwayexports.com),  
[info@cwayexports.com](mailto:info@cwayexports.com)  
+91 9391116127  
+91 8639356456,  
+91 8639346970

## OUR PRODUCT RANGE

**PIPE FITTINGS**  
**INDUSTRIAL**  
**VALVES**  
**FLANGES**  
**PIPES & TUBES**

## ADDRESS-

**C-WAY ENGINEERING EXPORTS**  
A16/204, SANSKRUTI LAYOUT,  
POCHARAM, HYDERABAD,  
TELANGANA- 500088, INDIA